

LTC 8780 系列数据转换器装置



- ▶ 可在多种应用 Allegiant 系列切换台的场合使用
- ▶ 将 Allegiant 双相控制代码转换成 RS-232 代码以及将 RS-232 代码转换成双相控制代码
- ▶ 提供子网地址解码功能
- ▶ 信号分发模式提供 15 路单独输出

LTC 8780 系列属于附件装置，可将 Allegiant 系统的双相控制代码转换成 RS-232 代码或将 RS-232 代码转换成双相控制代码。它们通过传统 RS-232 传输媒体 (如电话调制解调器、光纤、微波等) 传输控制代码。

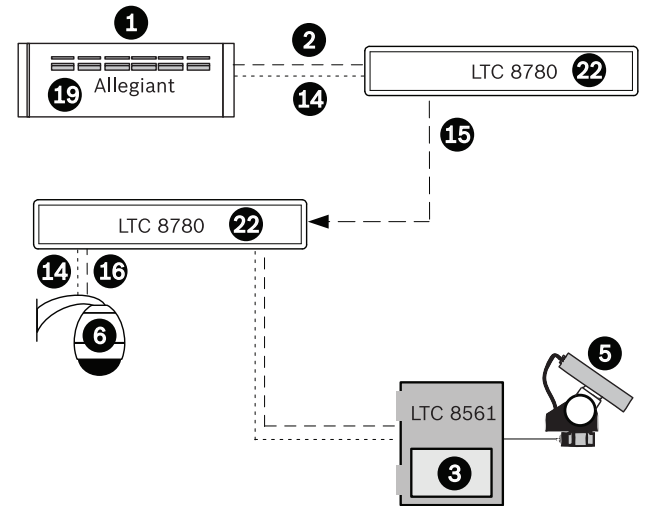
装置可以接受由 Allegiant 主 CPU 机柜、博世系列 DVR、信号分发装置和 LTC 8569 系列代码合并器装置生成的双相代码。

LTC 8780 系列还经过专门设计，可以在 Allegiant 子网系统配置中执行子网选择器功能。另外，凭借其完整的信号分发功能，LTC 8780 系列还可以充当远程分发装置，使用它的 15 路输出来驱动多达 120 个接收器/驱动器设备。作为分发装置，LTC 8780 系列可以采用星形或菊花链配置进行布线，每路输出可以驱动八 (8) 个菊花链接收器/驱动器的负荷。使用 1 平方毫米 (18AWG) 屏蔽双绞线 (Belden 8760 或等效型号) 时，最长可达 1.5 千米 (5000 英尺)。

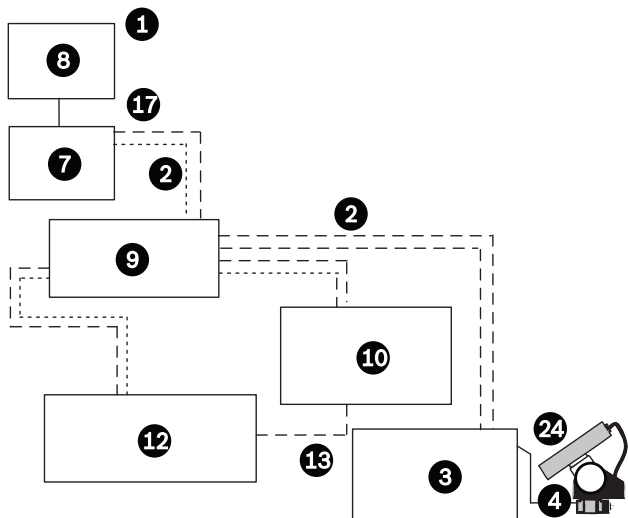
证书与认可

电磁兼容性 (EMC)	符合 FCC 第 15 部分、ICES-003 和 CE 规章要求
产品安全	符合 CE 法规、UL、CSA、EN 和 IEC 标准

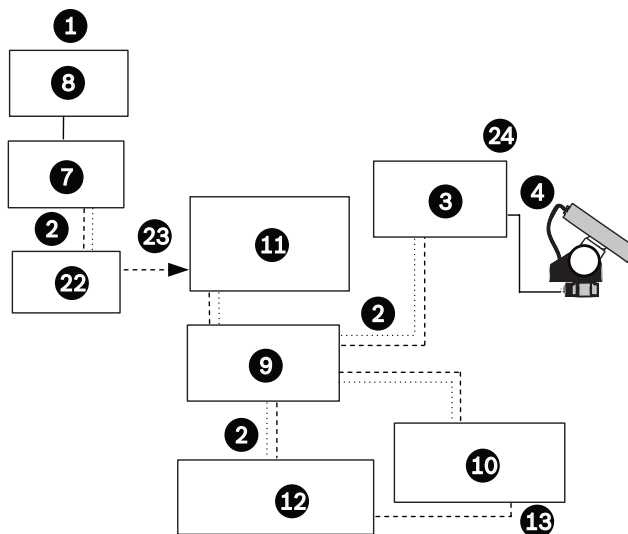
安装/配置



代码转换应用 (图 1)

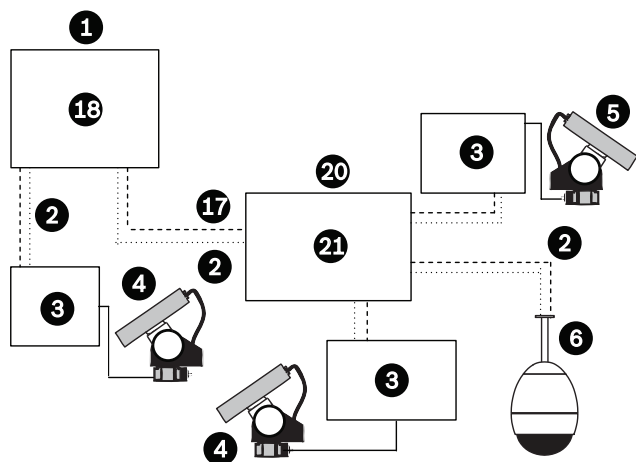


子网地址解码器应用 (图 2)



结合子网地址解码功能的代码转换功能 (图 4)

图 1、2、3 和 4 的图例：



配置为远程信号分发装置 (图 3)

- 1 主切换台控制站点
- 2 双相代码
- 3 接收器/驱动器
- 4 旋转/俯仰摄像机
- 5 远程旋转/俯仰/变焦摄像机站点
- 6 典型 AutoDome 系列摄像机
- 7 信号分发装置
- 8 Allegiant 主矩阵切换台
- 9 代码合并器装置
- 10 配置为子网选择器的数据转换器装置
- 11 配置用于将 RS-232 代码转换为双相代码的数据转换器装置
- 12 Allegiant 子网矩阵切换台
- 13 RS-232 (仅限于子网命令)
- 14 屏蔽双绞线
- 15 传统异步单一 RS-232 传输链路
- 16 双相代码输出
- 17 使用 1 平方毫米 (18AWG) 的屏蔽双绞线 (Belden 8760 或等效型号) 时, 传输距离可达 1.5 千米 (5000 英尺)
- 18 Allegiant 矩阵系统或控制器/跟踪器输出
- 19 生成控制代码的 Allegiant 矩阵系统或控制器/跟踪器输出
- 20 使用 1 平方毫米 (18AWG) 的屏蔽双绞线时, 传输距离可达 1.5 千米 (5000 英尺)
- 21 针对信号分发配置的数据转换器装置
- 22 配置用于将双相代码转换为 RS-232 代码的数据转换器装置
- 23 传统 RS-232 链路
- 24 子网站点

技术规格

电气指标		
型号	额定电压	电压范围
LTC 8780/50	230 VAC, 50/60 Hz	198 至 264
LTC 8780/60	120 VAC, 50/60 Hz	108 至 132
额定电压下的功率		
4 W		
指示灯	电源：绿色 LED 代码输入：绿色 LED RS-232 输入：绿色 LED 代码输出：红色 LED RS-232 输出：红色 LED	
连接器		
输入	双相控制代码：— (1) 个 15 针连接器(随附配套连接器) RS-232：— (1) 个 9 针凸型连接器(插针与行业标准调制解调器电缆兼容；未随附配套电缆)	
输出	双相控制代码：三 (3) 个 15 针连接器，总共提供 15 路单独双相输出(随附配套连接器) 控制台：— (1) 个 9 针凸型连接器(随附与 Allegiant 控制台端口兼容的配套电缆)	
AC 输入	带接地插头的 3 芯电源线；1.8 米(6 英尺) 长	
机械指标		
结构	钢质机箱，采用金属板盖和塑料挡板	
颜色	碳黑色	
尺寸 (宽 x 厚 x 高)	223 x 280 x 40 毫米(8.77 x 11 x 1.59 英寸)	
重量	1.6 千克(3.5 磅)	
环境要求		
温度	操作：-18°C 至 50°C(0°F 至 122°F) 存储：-40°C 至 60°C(-40°F 至 140°F)	
湿度	10% 至 90% 相对湿度，无冷凝	
振动	3g 扫描正弦波，15 Hz 至 2000 Hz	
撞击	30 g, 11 ms, 半正弦波	
选件		
LTC 9101/00 机架安装套件	用于在 EIA 48 厘米(19 英寸) 机架中安装一台或两台装置	
高度	— (1) 个标准机架单位	
宽度	— (1) 个标准机架单位	

订购信息

LTC 8780/50 数据转换器装置	LTC 8780/50
将 Allegiant 双相控制代码转换为 RS-232，230 VAC，50 Hz	
LTC 8780/60 数据转换器装置	LTC 8780/60
将 Allegiant 双相控制代码转换为 RS-232，115 V，60 Hz	
硬件附件	
LTC 9101/00 机架安装套件	LTC 9101/00
可用于安装多达两个半机架产品的机架套件，带空面板，1.75 英寸高	

中国大陆联络方式:
上海
中国上海天目西路218号
办公楼第一座3105-3110室
邮编: 200070
电话: +86 21 63172155
传真: +86 21 63173023
www.boschsecurity.com.cn

中国香港联络方式:
香港
香港 沙田安心街11号5楼
华顺广场 506-509室
电话: +852 2635 2815
传真: +852 2648 7986
www.boschsecurity.com.cn

Represented by